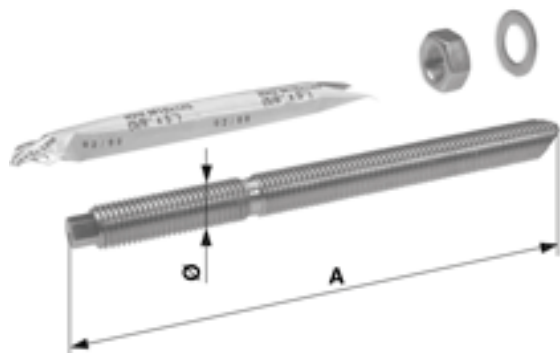


Verbundanker komplett, HVU, M12 x 160, St Inox

Artikelnummer 300941



Abmessungen

A: 160 mm

Ø: M12

Lasten

Max. zulässige Last quer: 13.1 kN

Max. zulässige Last senkrecht: 15.0 kN

Bemerkungen

- Typ Klebanker mit spreizdruckfreier Verankerung bei geringen Randabständen
- Anwendung für Normalbeton

- Bestehend aus Verbundankerpatrone und Ankerstange

- Bohrer-Nenndurchmesser: 14 mm

- Alle Verbundanker sind mit Drehschlagbewegung zu versetzen

- Bitte bei der Montage die besonderen Bestimmungen der Datenblätter beachten

- Versetzwerkzeuge separat bestellen
Bedingungen:

- Sämtliche Werte sind nur gültig bei guter Betonqualität und wenn Versetzdaten und Handhabung eingehalten werden