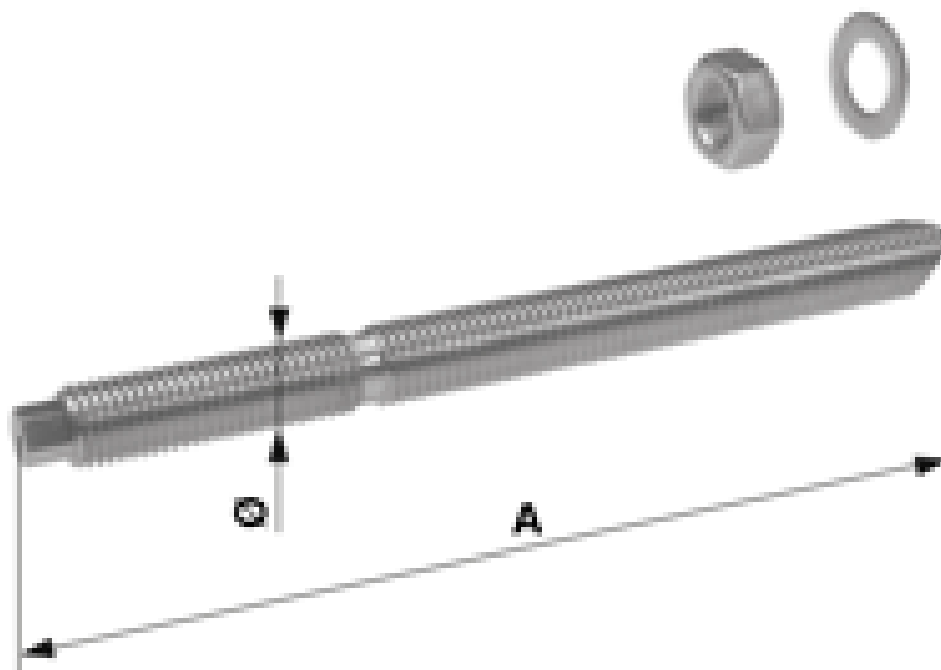


Ankerstange HAS-R, M16 x 260, St Inox

Artikelnummer 301201



Abmessungen

A: 260 mm

Ø: M16

Lasten

Max. zulässige Last quer: 24.7 kN

Max. zulässige Last senkrecht: 21.9 kN

Bemerkungen

- Typ Klebanker mit spreizdruckfreier Verankerung bei geringen Randabständen

- Anwendung für Normalbeton
 - Bestehend aus Verbundankerpatrone und Ankerstange
 - Bohrer-Nenn Durchmesser: 18 mm - Alle Verbundanker sind mit Drehschlagbewegung zu versetzen
 - Bitte bei der Montage die besonderen Bestimmungen der Datenblätter beachten
 - Versetzwerkzeuge separat bestellen
- Bedingungen:
- Sämtliche Werte sind nur gültig bei guter Betonqualität und wenn Versetzdaten und Handhabung eingehalten werden