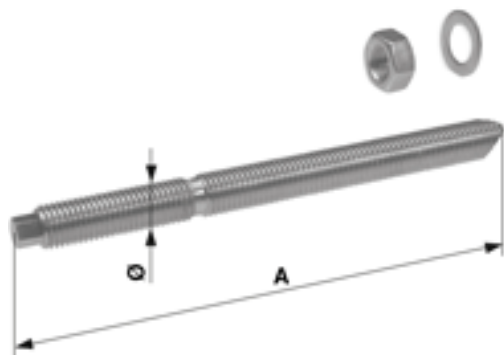


Ankerstange HAS-R, M20 x 240, St Inox

Artikelnummer 301252



Abmessungen

Ø: M20 mm

A: 240 mm

Material und Gewicht

Gewicht: 0.560 kg

Lasten

Max. zulässige Last quer: 38.6 kN

Max. zulässige Last senkrecht: 39.7 kN

Bemerkungen

- Typ Klebanker mit spreizdruckfreier

Verankerung bei geringen Randabständen

- Anwendung für Normalbeton

- Bestehend aus Verbundankerpatrone und Ankerstange

- Bohrer-Nenn Durchmesser: 24 mm - Alle Verbundanker sind mit Drehschlagbewegung zu versetzen

- Bitte bei der Montage die besonderen Bestimmungen der Datenblätter beachten

- Versetzwerkzeuge separat bestellen

Bedingungen:

- Sämtliche Werte sind nur gültig bei guter Betonqualität und wenn Versetzdaten und Handhabung eingehalten werden