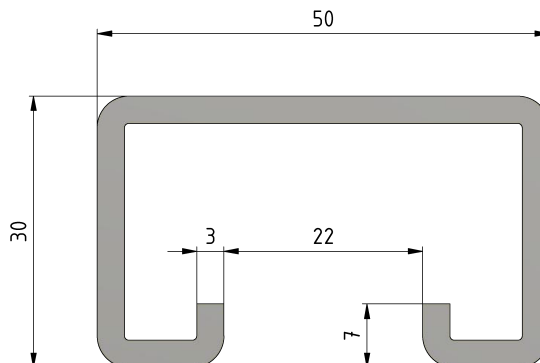


Ankerschiene, Typ 3 B, ungeschlitzt feuerverzinkt

Artikelnummer 390005



Material und Gewicht

Gewicht: 3.100 kg/m

Material: St fverz

Bemerkungen

- Länge: max. 6000 mm
- Bei Bestellung bitte Länge angeben
- Weitere Ausführungen auf Anfrage