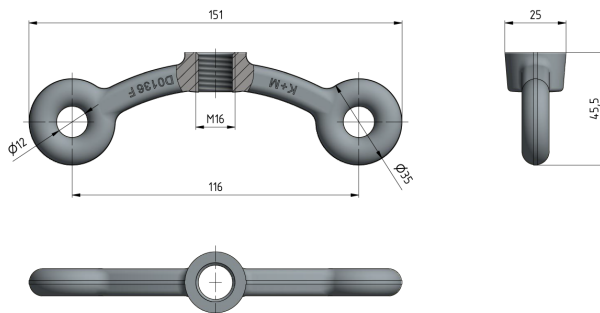


Hanger bow with eye 5/8" for line insulator

Item number D0136-01



Dimensions

Ø: 5/8"

Ø1: 12 mm

A: 116 mm

Material and weight

Weight: 0.220 kg

Material: GTW HDG

Function

Hängebügel mit öse 5/8" zu Drahthalter Typ 1