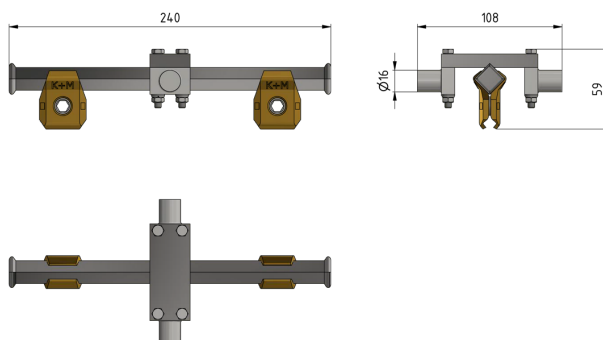
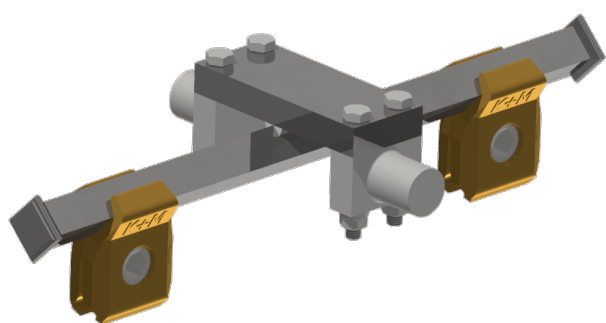


Contact wire holder L=240 mm, without gradient

Item number D1065-02



Kummler+Matter AG
Rietstrasse 14
8108 Dällikon

Tel. +41 44 247 47 47
info@kummlermatter.ch
kummlermatter.ch