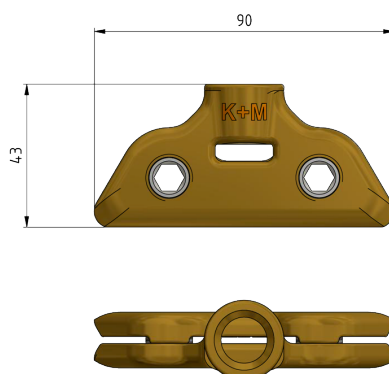
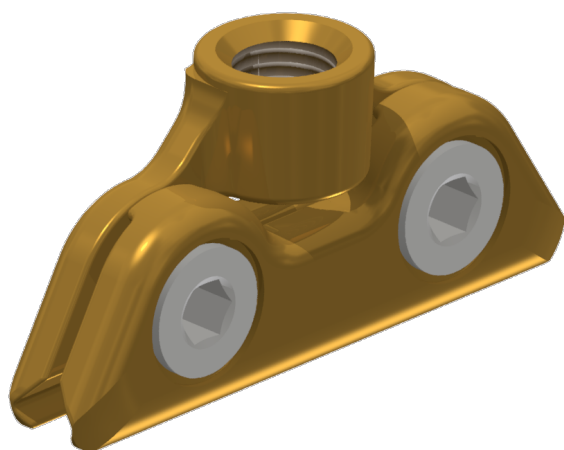
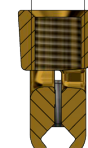


# Griffe de fil de contact TB avec filetage M12, pour fil de contact rainuré 100-120 mm<sup>2</sup>

Référence B0348-03



B0348-01: 5/8"  
B0348-02: 1/2"  
B0348-03: M12  
B0348-04: M16  
B0348-05: M10



## Dimension

B: 43 mm  
C: M12  
A: 90 mm

## Matériel et poids

Matériel: CuAl

Poids: 0.205 kg

## Remarques

- Pour fil de contact rainuré 80-120 mm<sup>2</sup>  
(Autres sections de fil de contact sur demande)
- Couple de serrage au montage  
Vis à tête fraisée M14 - 40Nm