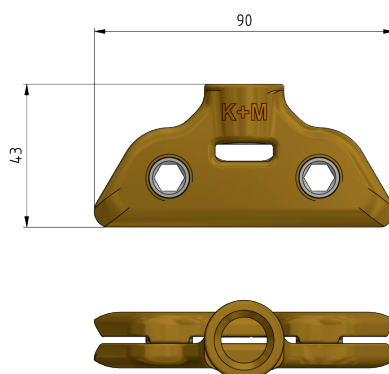
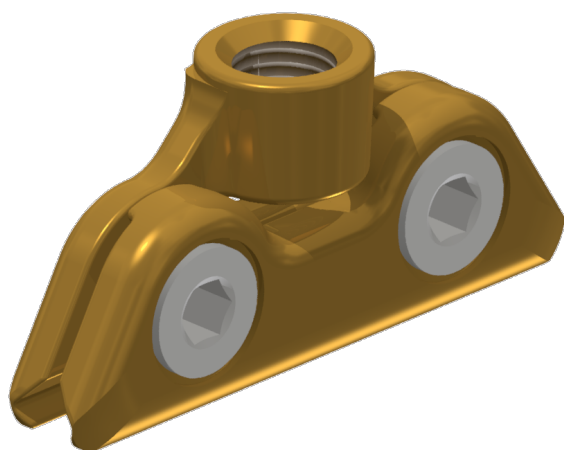
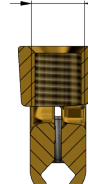


Griffe de fil de contact TB avec filetage M16, pour fil de contact rainuré 100-120 mm²

Référence B0348-04



B0348-01: 5/8"
B0348-02: 1/2"
B0348-03: M12
B0348-04: M16
B0348-05: M10



Dimension

C: M16
B: 43 mm
A: 90 mm

Matériel et poids

Matériel: CuAl

Poids: 0.205 kg

Remarques

- Pour fil de contact rainuré 80-120 mm²
(Autres sections de fil de contact sur demande)
- Couple de serrage au montage
Vis à tête fraisée M14 - 40Nm