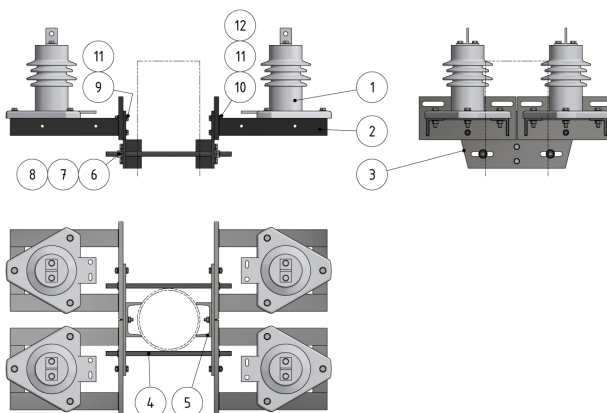
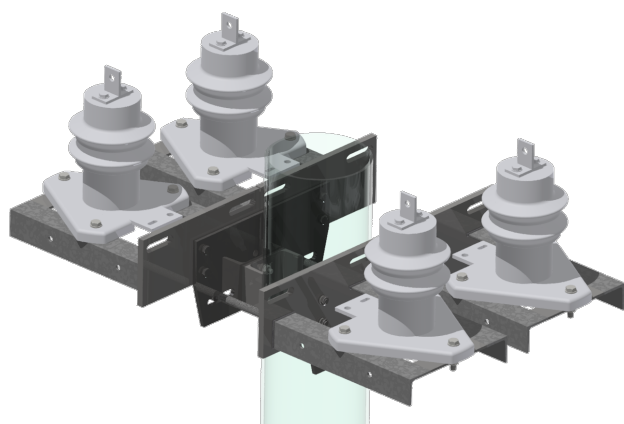


4 parasurtensions sur mâts ronds, type Polim-H 1 ND 1000 V C.C.

Référence 100778



Spécification

Tension de service: max. 1000 V C.C.

Remarques

- Commander séparément le matériel de fixation aux mâts ronds et les connexions électriques