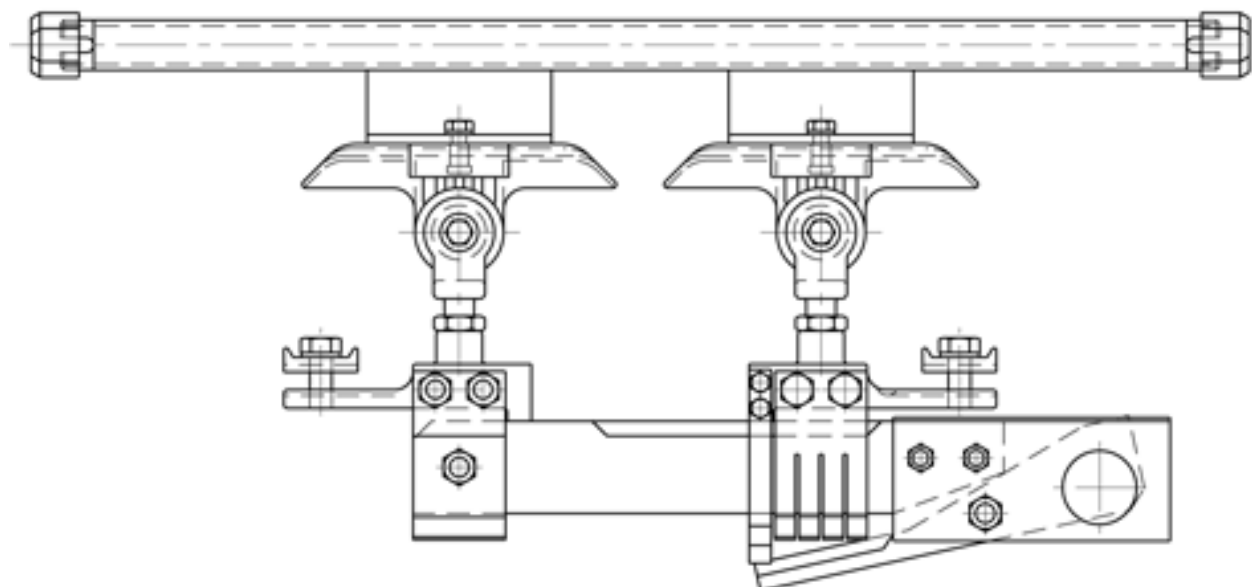


Sectionneur complet avec verrouillage, sans section de protection, avec corps isolé et disque de signal rouge, sur transversal double

Référence B1162-01



Dimensions

longueur: 660mm
longueur 1 (largeur du transversal double):
600mm
largeur: 80mm
hauteur 1 (fermé): 295mm
hauteur 2 (ouvert): 615mm

Matériel et poids

matériel: Cu/INOX/St tzn, plastique
poids: 8.100 kg

Charges

Couple de serrage: M12 : 57Nm

Fonction

fonction: Dispositif de commutation mécanique, qui permet d'isoler deux secteurs de LAC en position ouverte

Spécification

tension de service: 1500 V DC / 600A

Remarques

Ne pas commuter sous charge!