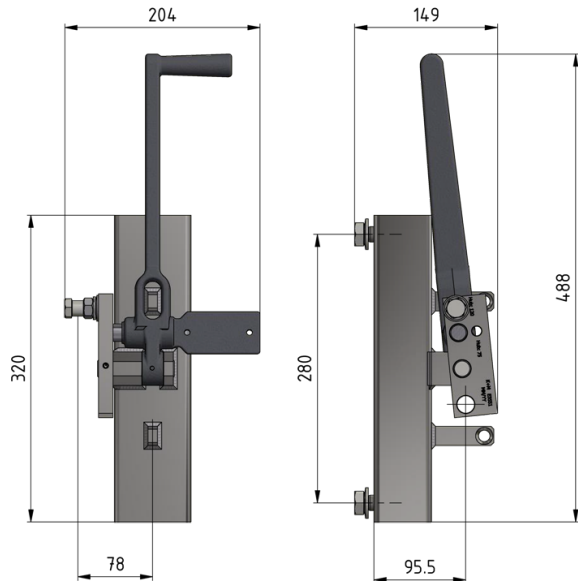
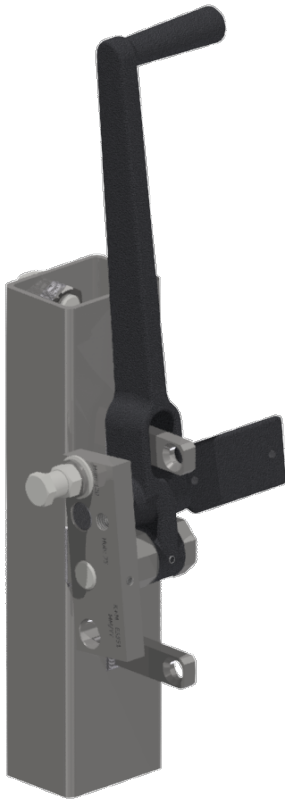


Commande manuelle, Levée 75/120 mm sans plaquette d'avis

Référence B1179-01



Dimension

B: 95.5 mm

C: 280 mm

Ø: M16

A: 78 mm

Matériel et poids

Poids: 5.750 kg

Matériel: Acier galv.

Remarques

- Pour sectionneur Duplex 3.6 kV
Pour sectionneur et commutateur à cornes 3.0 kV
- Plaquette d'avis en allemand référence D1196-01 (commander séparément)
- Plaquette d'avis en français référence D1196-02 (commander séparément)
- Sectionneur cadenassable dans les deux positions