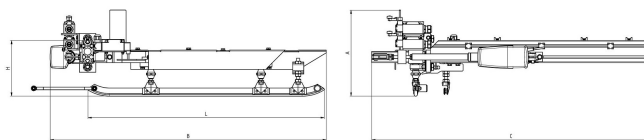
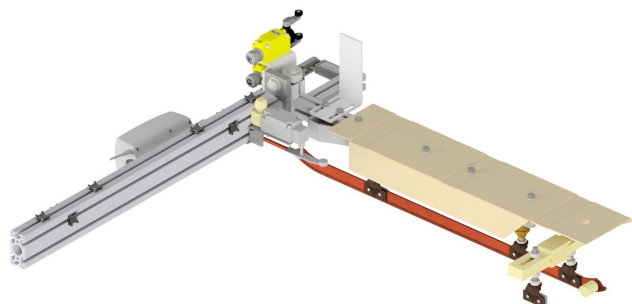


Pont de ligne de contact électrique TRW pour entrées et sorties de dépôts, version gauche, tension d'entraînement 24 V DC

Référence B1182-21



Dimension

A: 312 mm

B: 1000 mm

C: 1013 mm

L: 860 mm

H: 202 mm

Matériel et poids

Poids : 14,9 kg

Matériaux : Al, St, Cu, GRP, PA6

Fonction

- Pour le pontage de la ligne aérienne par une porte coulissante dans les dépôts de tramways.
- Pivotant, entraînement électrique
- Pas de séparation des voies, alimentation électrique constante du tramway

Spécification

Tension de service: max. 1500 V C.C.

Vitesse : max. 20 km/h

Remarques

- Orientable, entraînement électrique
- Pour portails verticaux et horizontaux