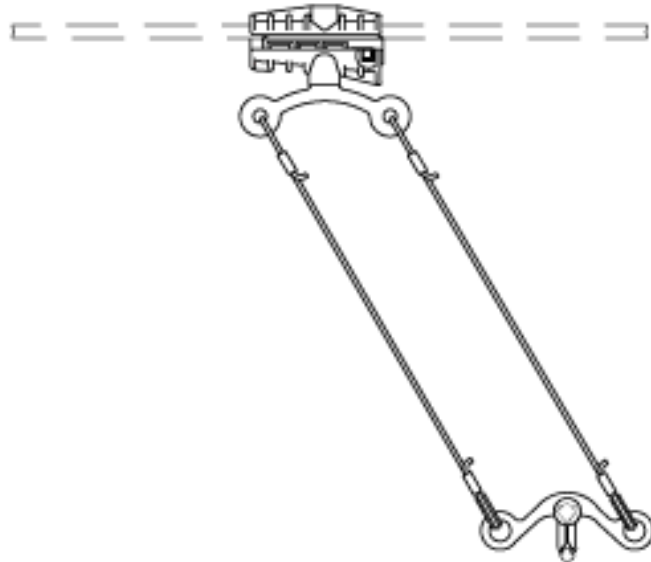


# Suspension de ligne de contact TB élastique, sans isolation, en alignement, sur transversal en câble synthétique Ø = 13.5 mm 0-2.5° pendule

Référence 100791



## Remarques

- Fils de suspension acier inox
- Griffes de fil de contact CuAl