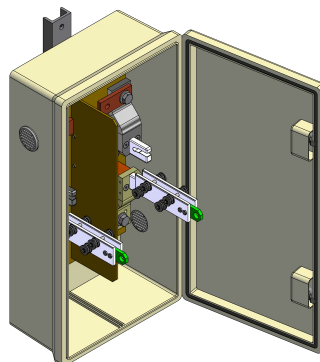
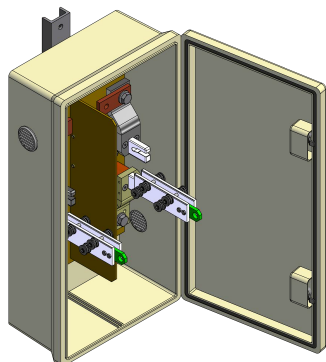


# Boîtier pour couteau de sectionnement avec 2 couteaux de sectionnement pour alimentation + et - (avec 2 entrées et 4 sorties)

Référence B1514-03



## Dimensions

longueur: 820 mm  
largeur: 386 mm  
hauteur: 266 mm

## Matériel et poids

Poids: 29.5 kg  
Matériel: GRP

## Normes appliquées

EN 50119-1: 2009

EN 50123-1: 2003

EN 50124-1: 2001

## Spécifications

Tension nominale: 1.5 kV C.C.

## Remarques

- Avec attache en croix
  - Sans perçages pour entrées et sorties
- Application
- Barillet selon indication, les clés sont jointes à la livraison