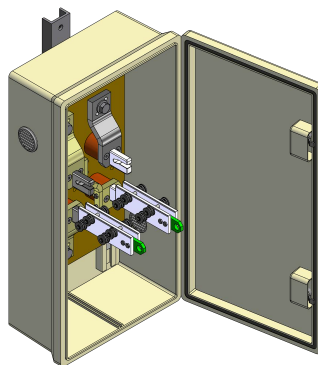
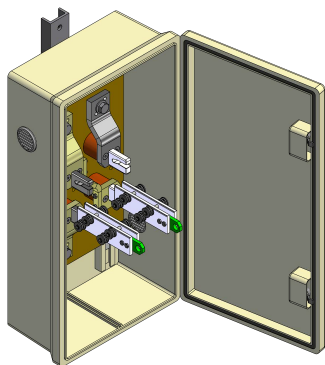


Boîtier pour couteau de sectionnement avec 2 couteaux de sectionnement pour alimentation et pontage + ou - (avec 1 entrée et 2 sorties)

Référence B1514-04



Dimensions

longueur: 820 mm
largeur: 386 mm
hauteur: 266 mm

Matériel et poids

Poids: 28 kg
Matériel: GRP

Normes appliquées

EN 50119-1: 2009

EN 50123-1: 2003

EN 50124-1: 2001

Spécifications

Tension nominale: 1.5 kV C.C.

Remarques

- Avec attache en croix
 - Sans perçages pour entrées et sorties
- Application
- Barillet selon indication, les clés sont jointes à la livraison