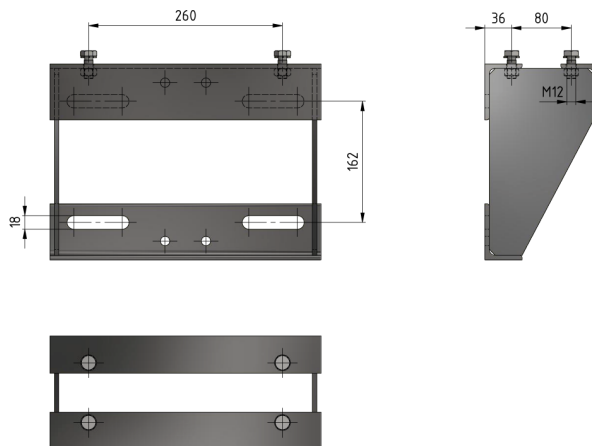
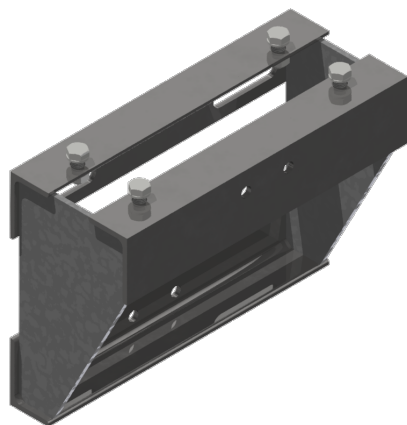


Console pour sectionneur Duplex et à cornes, portée en traverse, en tête du mât, sur mâts HEB 180-260

Référence C0404-01



Matériel et poids

Poids: 8.450 kg

Matériel: Acier galv.

Remarques

- Matériel de fixation sur mâts HEB:
Etrier de fixation $\varnothing = 16$ mm
référence E0888-... (2 pcs)
(commander séparément)