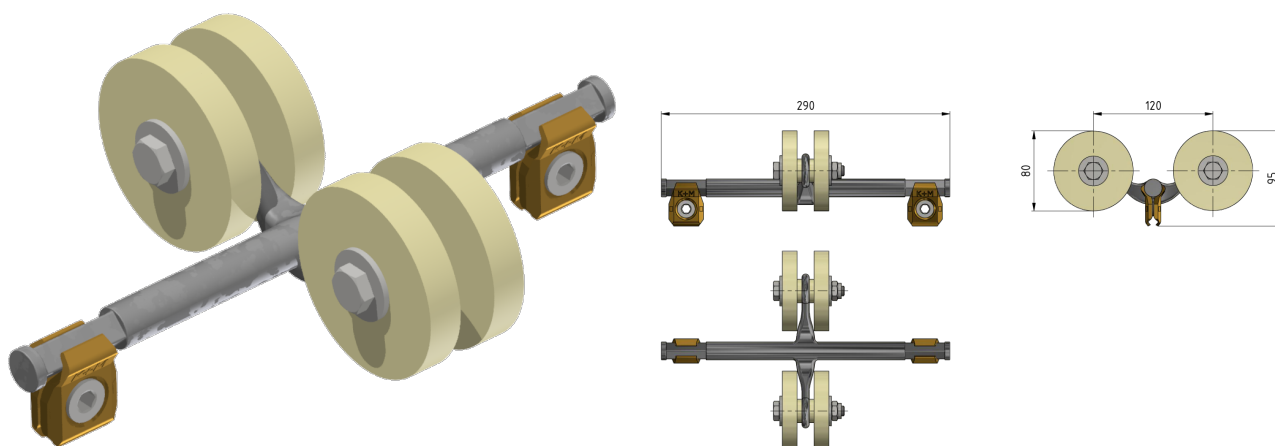


# Support isolé en passages souterrains

Référence C0696-01



## Spécification

Tension de service: max. 1500 V C.C.

## Remarques

- L'appui est pincé sur le fil de contact rainuré
- Isolation contre terre assurée par 4 disques d'appui