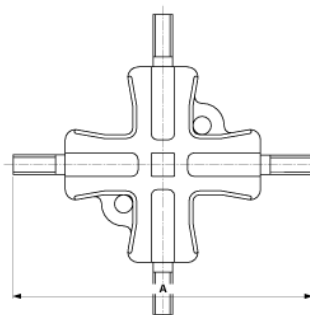


Pièce de croisement TB-TB, rigide, 90°

Référence C1062-01



Dimension

A: 230 mm

Matériel et poids

Matériel: Bz

Poids: 2.520 kg

Remarques

- Pour raccord à tube