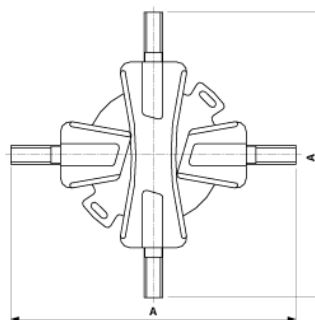


Pièce de croisement TB-TB, réglable, 45°-90°

Référence C1091-01



Dimensions

A: 260 mm

Matériel et poids

Matériel: Bz

Poids: 3.400 kg

Remarques

- Réglable pour angles de croisement de 45°-90°
- Pour raccord à tube