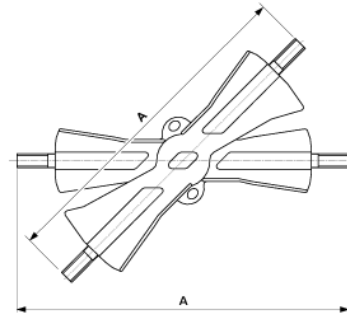


# Pièce de croisement TB-TB, réglable, 30°-45°

Référence C1152-01



## Dimensions

A: 280 mm

## Matériel et poids

Matériel: Bz

Poids: 3.400 kg

## Remarques

- Réglable pour angles de croisement de 30°-45°
- Pour raccord à tube