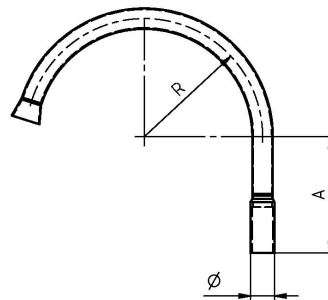


# Raccord coudé complet pour ensemble de sectionneurs

Référence C1286-01



## Dimension

$\varnothing$ : 50mm  
A: 240 mm  
R: 244 mm

## Matériel et poids

Poids: 2.120 kg  
Matériel: INOX

## Remarques

- Pour raccordement au tube  $\varnothing = 42.5$  mm