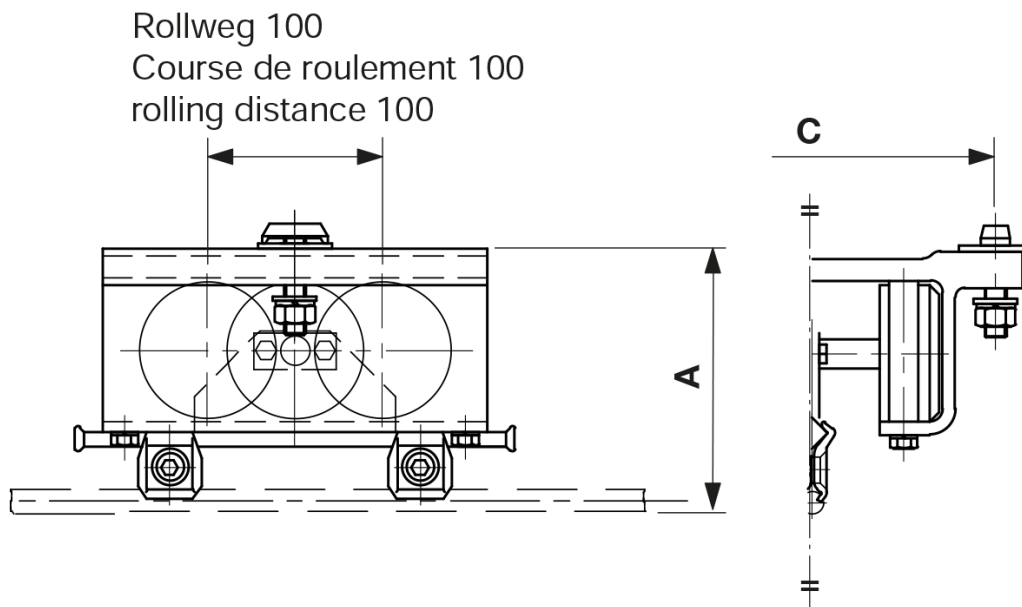


Support mobile L = 210 mm, sans montée du fil de contact, porteur du f.c. L = 240 mm

Référence C1394-01



Dimensions

B: 135 mm
A: 143.5 mm
C: 200 mm

Matériel et poids

Matériel: Profil de caisson de poulie en GRP, poulie de suspension en PA6, porteur du fil de contact en acier galv.

Poids: 3.360 kg

Spécification

Tension de service: max. 1500 V C.C.

Remarques

- Course de roulement: pour toutes les exécutions 100 mm
- Pour fil de contact rainuré 80-120 mm²
- Fixation sur rail d'ancrage type 3 B
- Le matériel de fixation est joint à la livraison