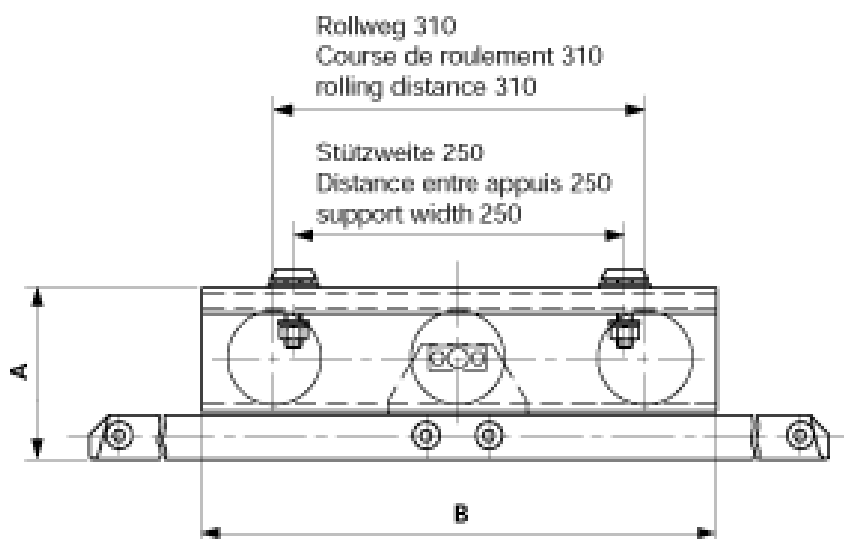


Support mobile L = 420 mm pour montée du fil de contact 3.0%, porteur du f.c. L = 1200 mm, avec vis M12x70

Référence C1395-10



Dimensions

B: 420 mm

A: 135 mm

Matériel et poids

Matériel: Profil de caisson de poulie en GRP,
poulie de suspension en PA6, porteur du fil de
contact en acier galv.

Spécification

Tension de service: max. 1500 V C.C.

Remarques

- Pour fil de contact rainuré 80-120 mm²
- Fixation sur rail d'ancrage type 3 B
- Le matériel de fixation est joint à la livraison