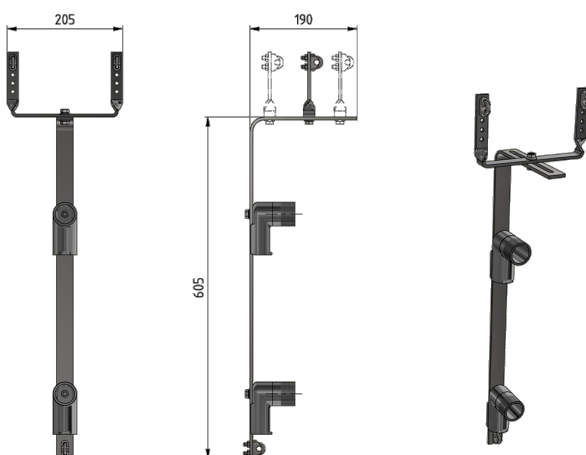


# Suspension matriciel LED sur transversal, 1-chambre

Référence C1653-01



## Matériel et poids

Matériel: Al/Acier inox  
Poids: 1.620 kg

Kummler+Matter AG  
Rietstrasse 14  
8108 Dällikon

Tel. +41 44 247 47 47  
info@kummlermatter.ch  
kummlermatter.ch