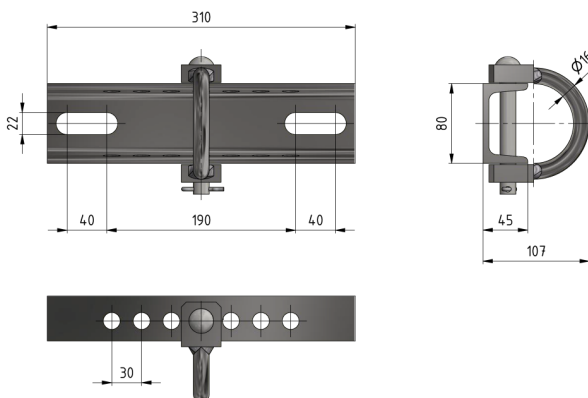
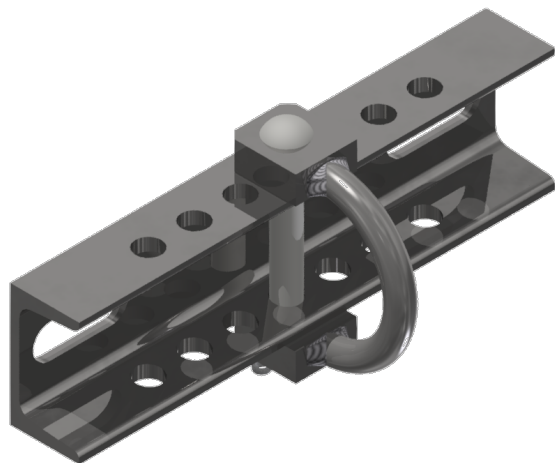


Traverse d'amarrage simple, réglable, sur mâts HEB 160-240

Référence C1816-01



Matériel et poids

Matériel: Acier galv.

Charges

Charge de rupture: 16 kN

Remarques

- Pour traverse d'amarrage C1816-01 Etrier de fixation $\text{Ø} = 20$ mm référence E1484-... (1 pce)(commander séparément)
- Pour traverse d'amarrage C1816-02, -03, -04 Etrier de fixation $\text{Ø} = 20$ mm référence D1903-... (1 pce)(commander séparément)
- Traverse d'amarrage simple, réglable avec fourche, référence D3178-01 sur demande