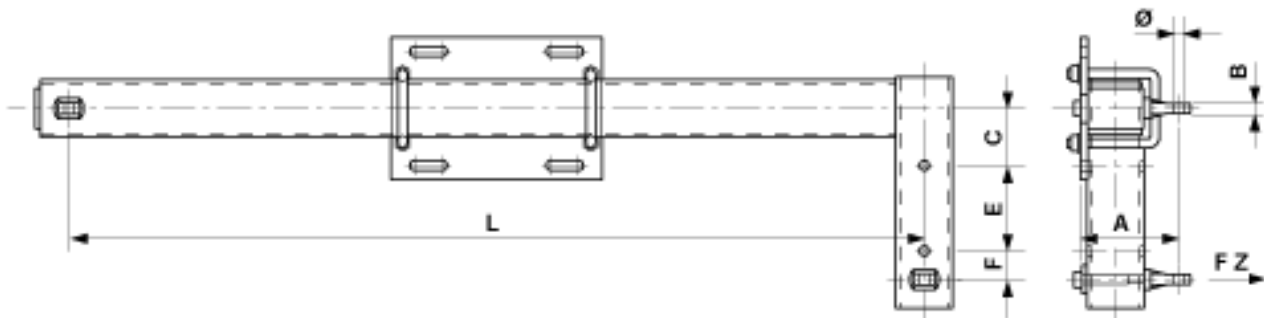


# Traverse inclinée complète en ligne régularisée, avec oreille, L = 900 mm

Référence C1866-01



## Dimensions

B: 18 mm  
Ø: 17 mm  
F: 50 mm  
L: 900 mm  
C: 100 mm  
A: 172 mm  
E: 150 mm

## Matériel et poids

Poids: 25.000 kg

Matériel: Acier galv./Al

## Charges

Charge de rupture F en traction: 38 kN

## Remarques

- Fixation sur mâts HEB 180-260
- Etrier de fixation Ø= 16 mm, référence E0888-.. (2 pcs)(commander séparément)