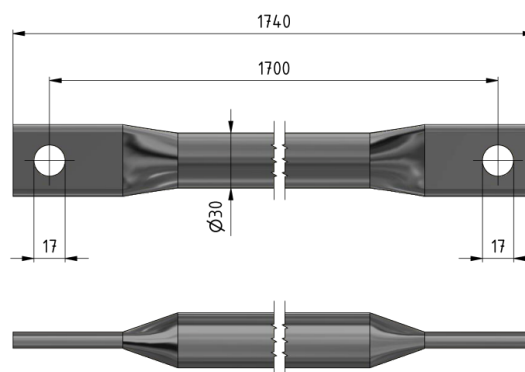
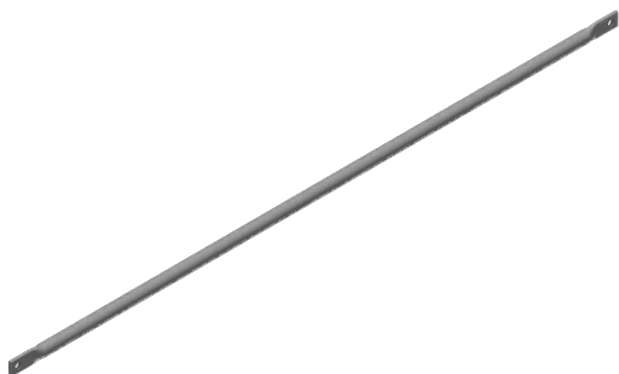


# Tringlage de commande droit, L= 1700 mm

Référence C1890-01



## Matériel et poids

Matériel: Al

## Remarques

- Pour sectionneurs Duplex, à cornes et rotatif Alpha