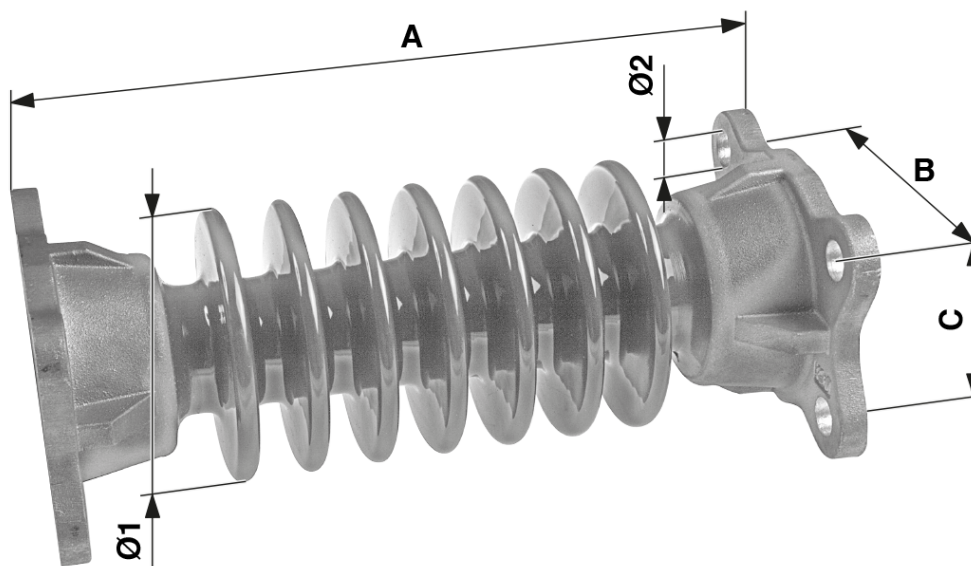


Isolateur de pied de console avec aile complet, porcelaine, à 7 ailettes

Référence C1975-01



Dimension

B: 140 mm
C: 80 mm
A: 366 mm
Ø2: 18 mm
Ø1: 130 mm

Matériel et poids

Poids: 7.060 kg

Charges

Charge de rupture: 38 kN

Spécification

Ligne de fuite minimal: 600 mm pour l'isolateur
Tension de service: max. 38 kV

Remarques

- Armatures de raccord en Al