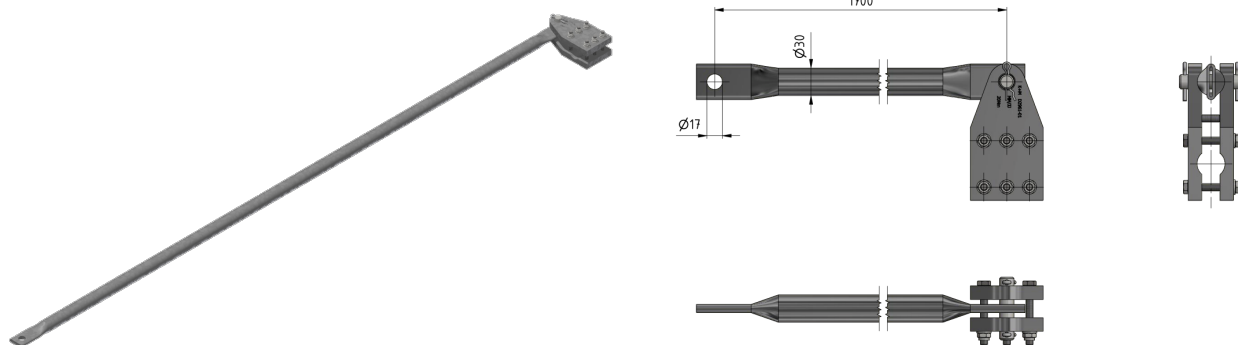


Tringlage de commande droit complet, L= 1700 mm, pour sectionneurs Duplex et rotatif Alpha

Référence C2012-01



Dimension

Ø2: 17 mm

Ø1: 30 mm

L: 1700 mm

Matériel et poids

Matériel: Al