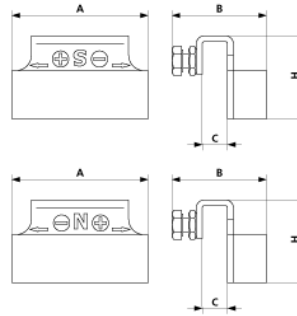
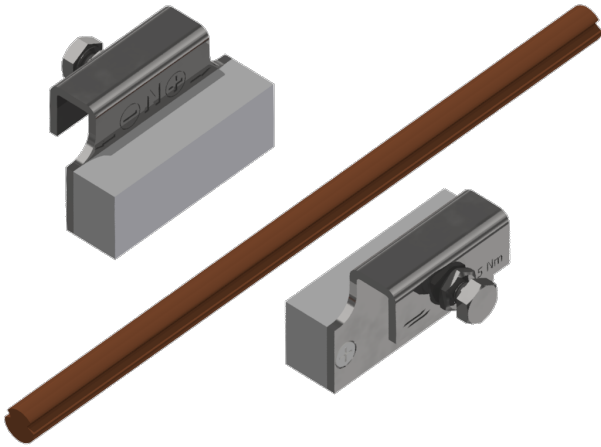


Souffleur d'arc TB complete pour isolateur de section

Référence C2149-01



Dimension

A: 70 mm

B: 48 mm

C: 13 mm

H: 43 mm

Matériel et poids

Matériel: Nickel-acier

Poids: 0.430 kg

Normes appliquées

Directive RoHS 2002/95/EC

Fonction

Les champs magnétiques éteignent les étincelles résultant du passage de la tête de courant.

Remarques

Le souffleur d'arc peut optionnellement être monté ultérieurement sur l'isolateur de section réf. B0786.