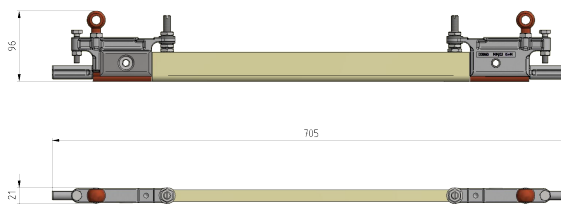
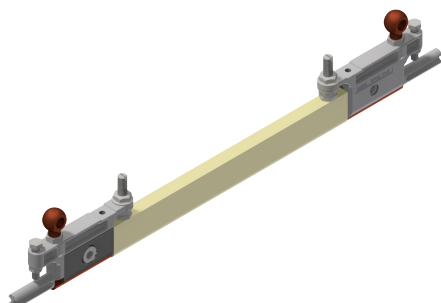


Streckentrenner TB 1200 V DC für Weichen und Kreuzungen, L=716mm

Référence C2152-01



Dimension

hauteur: 175 mm
longueur: 716 mm
largeur: 109.5 mm
longueur de la suspension au-dessus de l'œillet de suspension: 572 mm
longueur entre fil de contact: 594 mm

Matériel et poids

poids: 2 kg
matériel: INOX / Cu / PA / BZ / ST / tzn

Charges

charge en service: 15 kN
charge de rupture: 39.6 kN

Fonction

Pour la séparation électrique de secteurs de ligne de contact successifs. Sous réserve de respecter la largeur maximale de la palette du pantographe, les deux secteurs ne sont pontés à aucun moment.

Spécification

tension de service: 1200 V DC
ligne de fuite: 432 mm
distance de corne de pare-étinelles: 368 mm
section du fil de contact: hauteur tube en cuivre 24mm
section du fil de contact: largeur tube en cuivre 18 mm
largeur d'encoche du fil de contact: hauteur tube en cuivre 18.6 mm
largeur d'encoche du fil de contact: largeur tube en cuivre 12.6 mm