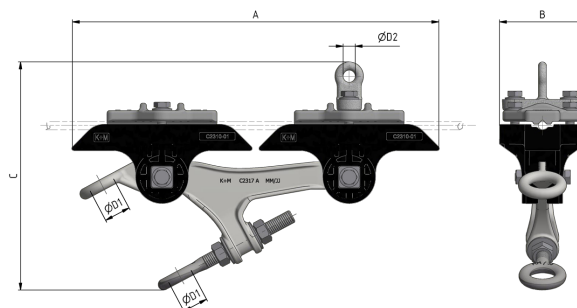
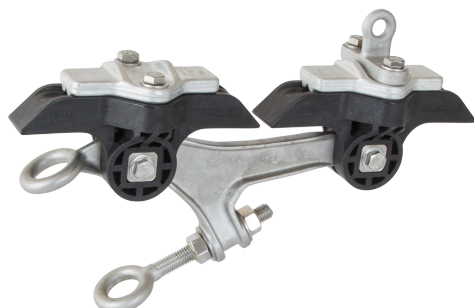


Corps isolé sur câble KUSYS type 2 avec œillet de suspension double et œillet de suspension

Référence C2316-02



Dimension

A: 334 mm
B: 78 mm
C: 207 mm
ØD1: 24 mm
ØD2: 11 mm

Matériel et poids

Matériel: composite / INOX / Alu
Poids: 2.1 kg

Charges

Charge de glissement : 18 kN
Charge de rupture pour œillet de suspension: 12 kN
Serrage de vis et écrou 6-kt M8: 17 Nm

Normes appliquées

DIN EN 50119
DIN EN 50124-1
DIN EN 50151
CEI / IEC 60060-1

Fonction

Corps isolant pour fixation au câble métallique, en courbe moyenne jusqu'en courbe serrée. Réglage progressif de l'œillet de suspension double, prévu pour tout le type pince de courbe

Spécification

Tension de service: max. 1500 V DC
Câble tendeur Ø: 7.0 - 9.5 mm

Remarques

L'utilisation de ce type de pièce pour la suspension de ligne aérienne de contact nécessite des isolations supplémentaires entre les points de fixation. La fixation est possible sur câble acier galvanisé et sur câbles acier / cuivre. Pour la fixation à des câbles ayant d'autres diamètres, demander des renseignements. En remplaçant la partie supérieure de fixation, il est possible de se fixer sur console ou sur ouvrage.