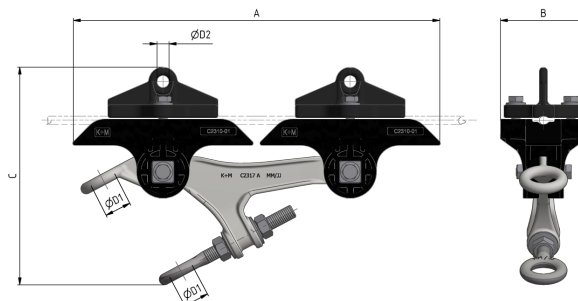


Corps isolé sur câbles synthétique KUSYS type 2 avec œillet de suspension double

Référence C2316-03



Dimensions

A: 334 mm
B: 78 mm
C: 197 mm
ØD1: 24 mm
ØD2: 11 mm

Matériel et poids

Matériel: composite / INOX / Alu
poids: 1.9 kg

Charges

Charge de rupture pour câble synthétique Parafil
Type A, Ø = 11.0 mm: 6.2 kN (+20°C)
Charge de rupture pour câble synthétique Parafil
Type A, Ø = 13.5 mm: 10.0 kN (+20°)
Charge de rupture pour œillet de suspension: 4.5
kN
Serrage de vis et écru 6-kt M8: 17 Nm

Normes appliquées

DIN EN 50119
DIN EN 50124-1
DIN EN 50151

CEI / IEC 60060-1

Fonction

Corps isolant pour fixation au câble synthétique,
en courbe moyenne jusqu'en courbe serrée.
Réglage progressif de l'œillet de suspension
double, prévu pour tout le type pince de courbe.

Spécifications

Tension de service: max. 1500 V DC
Câbles synthétique diamètres de 11.0 bis 13.5
mm

Remarques

L'utilisation de ce type de pièce pour la
suspension de ligne aérienne de contact
nécessite des isolations supplémentaires entre
les points de fixation.
La fixation est possible uniquement sur câble
synthétique avec manteau de protection. Câbles
synthétique diamètres: 11.0 - 13.5 mm. Pour la
fixation à des câbles ayant d'autres diamètres,
demander des renseignements. En remplaçant la
partie supérieure de fixation, il est possible de se
fixer sur console ou sur ouvrage.