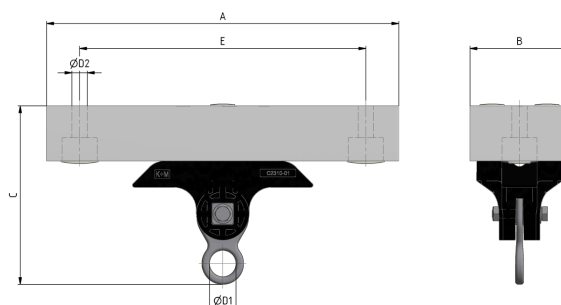


Corps isolé sur rail d'ancrage sans vis de suspension type 1 avec œillet de suspension simple

Référence C2370-02



Dimensions

A: 320 mm
B: 90 mm
C: 162 mm
E: 260 mm
ØD1: 24 mm
ØD2: 14 mm

Matériel et poids

Matériel: composite / INOX / Alu
Poieds: 2.55 kg

Charges

Charge de rupture vertical: 5.4 kN
Serrage de vis et écru 6-kt M8: 17 Nm
Serrage de vis et écru 6-kt M12: 40 Nm

Normes appliquées

DIN EN 50119
DIN EN 50124-1
DIN EN 50151
CEI / IEC 60060-1

Fonction

Corps isolant pour fixation au rail d'ancrage, en ligne droite ou en courbe légère. Prévu pour fil de suspension et bras de retenu de tram.

Spécifications

Tension de service: max. 1500 V DC

Remarques

Fixation sur autre base, sur demande.
En remplaçant la partie supérieure de fixation, il est possible de se fixer sur tube ou sur ouvrage.