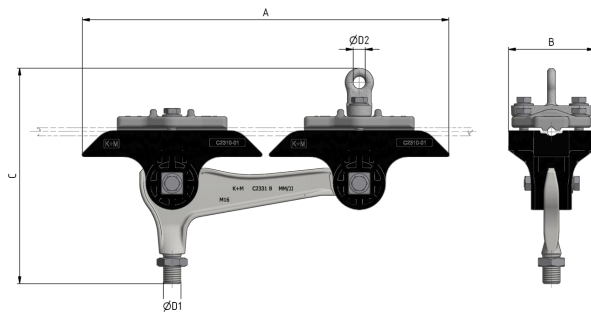
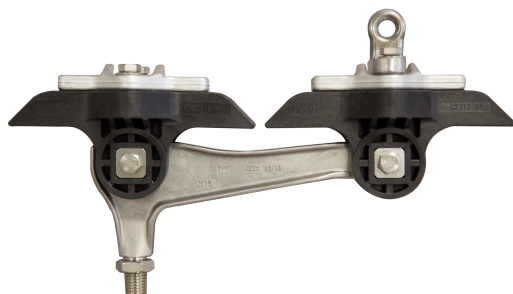


Corps isolé sur câble KUSYS type avec tige filetée M16 rigide et œillet de suspension

Référence C2381-02



Dimension

A: 334 mm
B: 78 mm
C: 196 mm
ØD1: M16
ØD2: 11 mm

Matériel et poids

Matériel: composite / INOX / Alu
Poieds: 1.8 kg

Charges

Breaking load: 1.2 kN
Charg de rupture horizontal: 7.5 kN
Serrage de vis et écru 6-kt M8: 17 Nm

Normes appliquées

DIN EN 50119
DIN EN 50124-1
DIN EN 50151
CEI / IEC 60060-1

Fonction

Corps isolant pour fixation au câble métallique avec hauban support, en courbe moyenne jusqu'en courbe serrée. Pour fixation rigide de pince de fils diverses pour train, tram et trolleybus.

Spécification

Tension de service: max. 1500 V DC
Câble tendeur Ø: 7.0 - 9.5 mm

Remarques

L'utilisation de ce type de pièce pour la suspension de ligne aérienne de contact nécessite des isolations supplémentaires entre les points de fixation.

La fixation est possible sur câble acier galvanisé et sur câbles acier / cuivre.

Pour la fixation à des câbles ayant d'autres diamètres, demander des renseignements.

En remplaçant la partie supérieure de fixation, il est possible de se fixer sur console ou sur ouvrage.