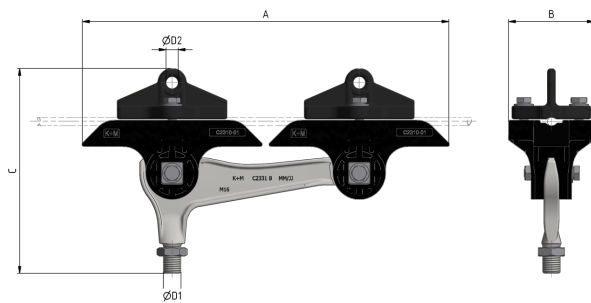
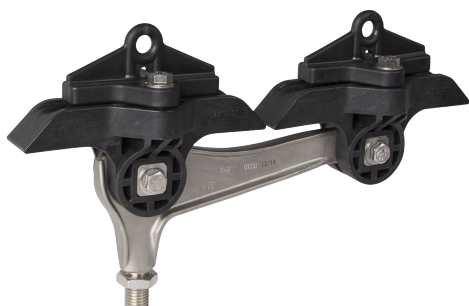


Corps isolé sur câbles synthétique KUSYS type 2 avec tige filetée M16 rigide

Référence C2381-03



Dimensions

A: 334 mm
B: 78 mm
C: 186 mm
ØD1: M16
ØD2: 11 mm

Matériel et poids

Matériel: composite / INOX / Alu
Poids: 1.6 kg

Charges

Charge de rupture pour câble synthétique Parafil
Type A, Ø = 11.0 mm: 6.2 kN (+20°C)
Charge de rupture pour câble synthétique Parafil
Type A, Ø = 13.5 mm: 10.0 kN (+20°C)
Bruchlast der Aufhängeöse: 4.5 kN
Serrage de vis et écru 6-kt M8: 17 Nm

Normes appliquées

DIN EN 50119
DIN EN 50124-1
DIN EN 50151

CEI / IEC 60060-1

Fonction

Corps isolant pour fixation au câble synthétique, en courbe moyenne jusqu'en courbe serrée. Pour fixation rigide de pince de fils diverses pour train, tram et trolleybus.

Spécifications

Tension de service: max. 1500 V DC
Câble synthétique Ø: 11.0 - 13.5 mm

Remarques

L'utilisation de ce type de pièce pour la suspension de ligne aérienne de contact nécessite des isolations supplémentaires entre les points de fixation.
La fixation est possible uniquement sur câble synthétique avec manteau de protection.
Pour la fixation à des câbles ayant d'autres diamètres, demander des renseignements.
En remplaçant la partie supérieure de fixation, il est possible de se fixer sur console ou sur ouvrage.