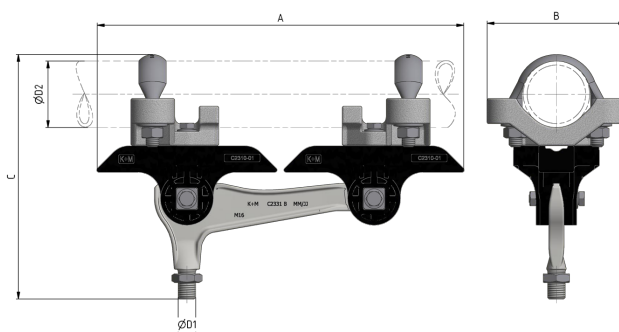


Corps isolé sur tube 2" KUSYS type 2 avec boulon fileté M16 ridgé

Référence C2382-02



Dimensions

A: 334 mm
B: 126 mm
C: 222 mm
ØD1: M16
ØD2: 60.3 mm

Matériel et poids

Matériel: composite / INOX / Alu
Poieds: 2.6 kg

Charges

Charg de rupture horizontal: 7.5 kN
Serrage de vis et écru 6-kt M8: 17 Nm
Anziehdrehmoment 6-kt-Mutter M12: 40 Nm

Normes appliquées

DIN EN 50119
DIN EN 50124-1

DIN EN 50151
CEI / IEC 60060-1

Fonction

Corps isolant pour fixation sur tube, en courbe moyenne jusqu'en courbe serrée. Pour fixation rigide de pince de fils diverses pour train, tram et trolleybus.

Spécifications

Tension de service: max. 1500 V DC

Remarques

L'utilisation de ce type de pièce pour la suspension de ligne aérienne de contact nécessite des isolations supplémentaires entre les points de fixation.

Option : en remplaçant l'étrier fileté sur tube, la fixation est possible sur des Ø de 40 à 80mm. En remplaçant la partie supérieure de fixation, il est possible de se fixer sur câble ou sur ouvrage.