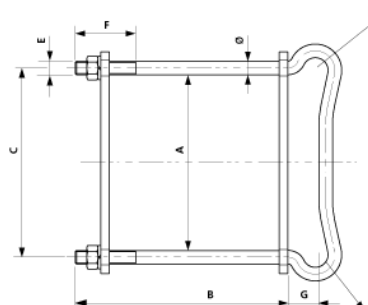
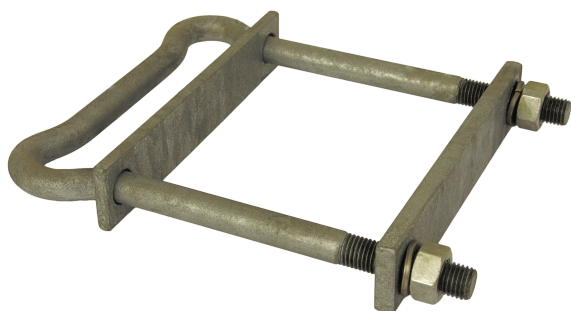


# Collier avec 2 retenues $\varnothing = 16$ mm sur HEB 200

Référence D0247-03



## Dimensions

A: 206 mm

C: 222 mm

E: M16

F: 70 mm

G: 35 mm

B: 250 mm

$\varnothing$ : 16 mm

## Matériel et poids

Matériel: Acier galv.

Poids: 3.240 kg

## Charges

Force de traction adm. P : 13 kN

## Remarques

- Colliers pour mâts avec 2 retenues  $\varnothing = 16$  mm sur mâts HEA et HEM sur demande