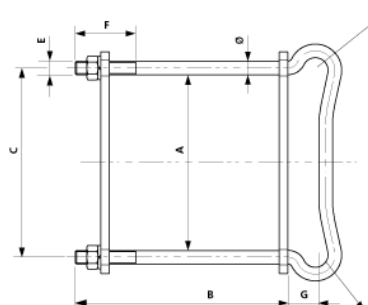
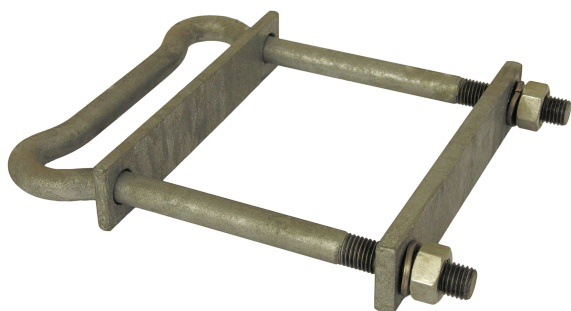


Collier avec 2 retenues $\varnothing = 16$ mm sur HEB 240

Référence D0247-05



Dimensions

A: 246 mm

C: 262 mm

E: M16

F: 70 mm

B: 290 mm

G: 35 mm

\varnothing : 16 mm

Matériel et poids

Matériel: Acier galv.

Charges

Force de traction adm. P : 13 kN

Remarques

- Colliers pour mâts avec 2 retenues $\varnothing = 16$ mm sur mâts HEA et HEM sur demande