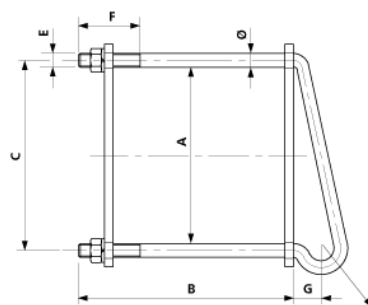
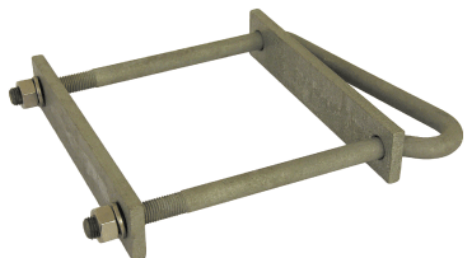


Collier avec 1 retenue $\varnothing = 16$ mm sur HEB 200

Référence D0250-03



Dimensions

A: 206 mm
C: 222 mm
E: M16
F: 70 mm
B: 250 mm
G: 53 mm
 \varnothing : 16 mm

Matériel et poids

Matériel: Acier galv.

Poids: 3.140 kg

Charges

Force de traction adm. P : 13 kN

Remarques

- Colliers pour mâts avec 1 retenue $\varnothing = 16$ mm sur mâts HEA et HEM sur demande