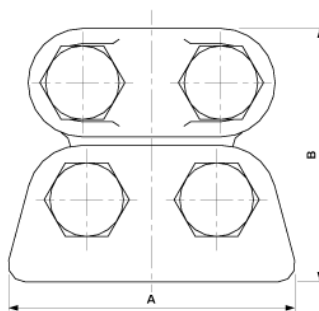


Griffe d'alimentation TRW griffe d'alimentation TRW 50-95 mm²

Référence D0446-02



Dimensions

A: 66 mm

B: 58 mm

Matériel et poids

Gewicht: 0.475 kg

Material: Bz

Remarques

- Für Rillenfahrdrabt 80-120 mm²
- Für Seile 50- 95 mm²