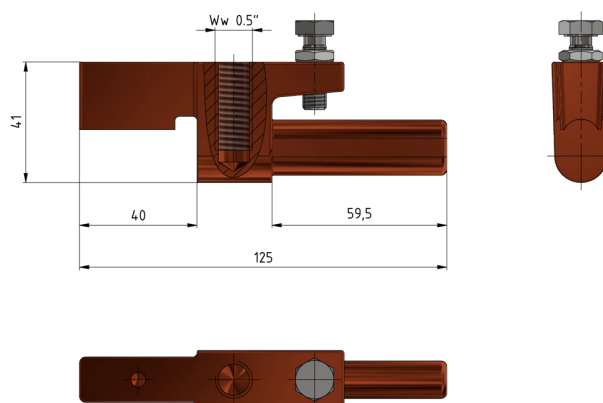
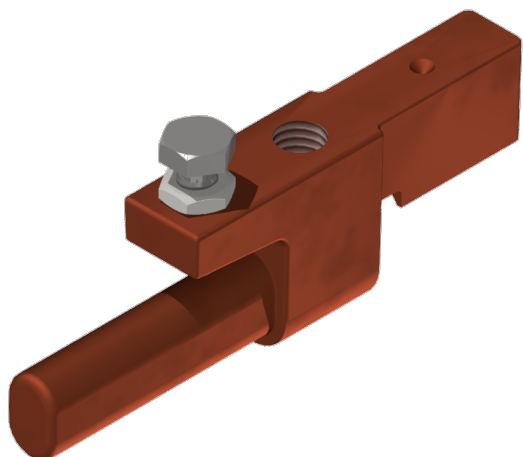


Corps de serrage complet

Référence D0837-01



Matériel et poids

Poids: 0.410 kg

Matériel: Cu

Remarques

- Raccord de barre isolante au tube Cu
- Avec vis hex. et écrou hex. M8