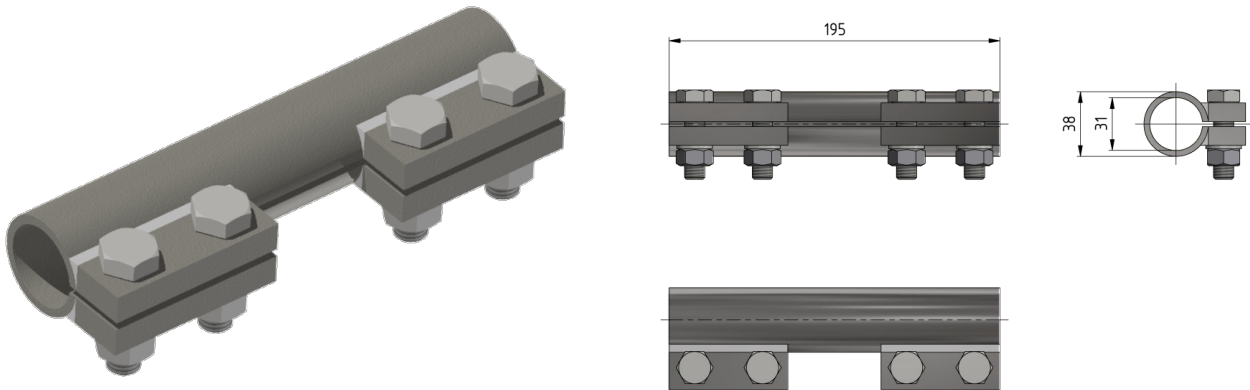


Accouplement tube pour tringlage de commande Ø = 30 mm

Référence D0868-01



Matériel et poids

Poids: 1.350 kg
Matériel: Acier galv.