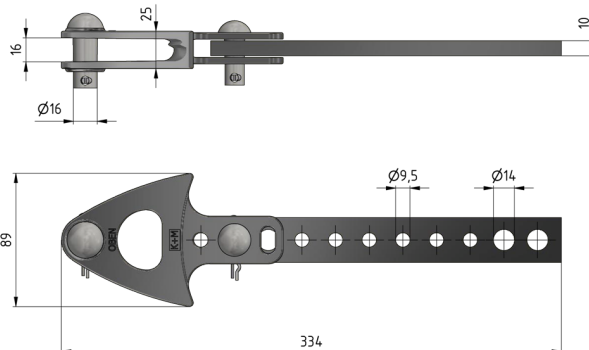


Eclisse de retenue avec barre perforée pour support double

Référence D0982-01



Dimension

\varnothing : 16 mm
 $\varnothing 1$: 14 mm
A: 16 mm

$\varnothing 2$: 9.5 mm

Matériel et poids

Poids: 1.070 kg
Matériel: Acier inox