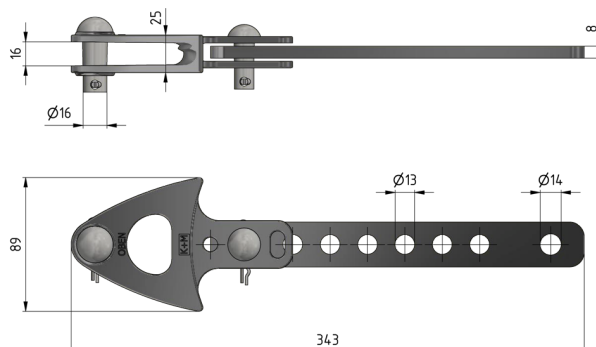


# Eclisse de retenue avec barre perforée pour support simple

Référence D0982-02



## Dimension

Ø1: 14 mm

Ø2: 13 mm

A: 16 mm

Ø: 16 mm

## Matériel et poids

Matériel: Acier inox

Poids: 0.990 kg