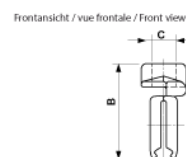
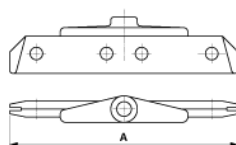
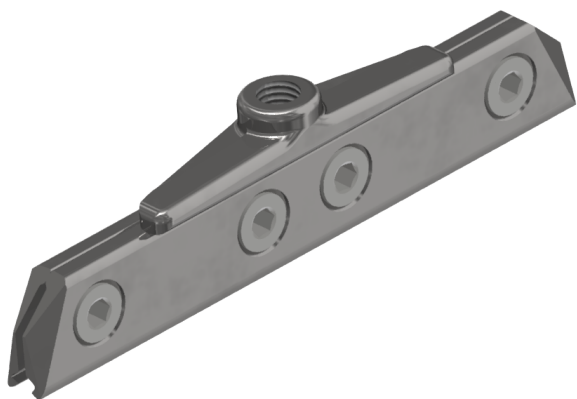


Griffe courte avec filetage M16, pour fil de contact rainuré 80-120 mm²

Référence D1081-02



Dimension

C: M16
A: 215 mm
B: 52 mm

Matériel et poids

Matériel: Acier galv.
Poids: 0.760 kg

Remarques

- Pour fil de contact rainuré 80-120 mm²
(Autres sections de fil de contact sur demande)