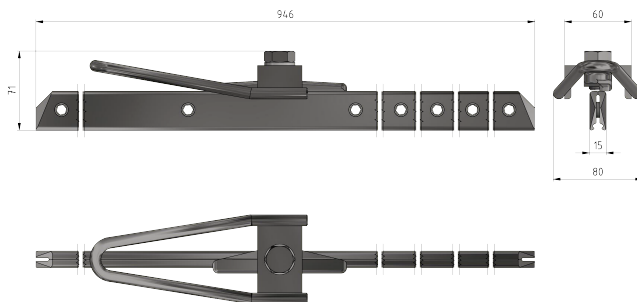


Pince de compensation de tension longue, avec filetage 5/8", pour 1 fil de contact rainuré 100-120 mm²

Référence D1132-02



Dimension

L: 946 mm

Matériel et poids

Poids: 3.675 kg

Matériel: Acier galv.

Charges

P adm.: 13 kN