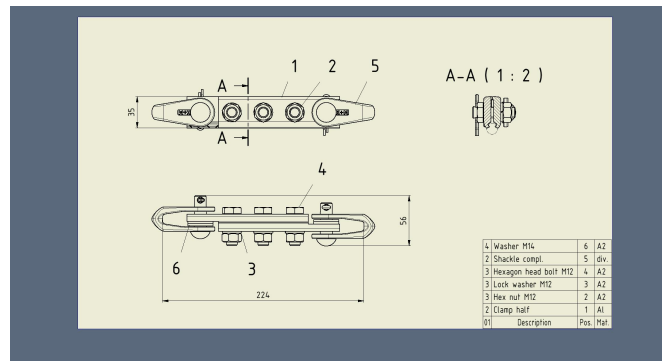
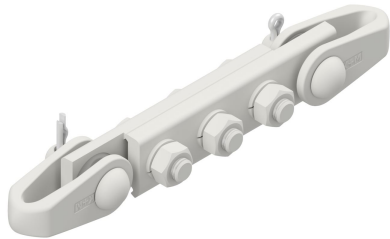


# Fixpunktklemme, Fixpunktklemme

Référence D1194-01



## Matériel et poids

Poids: 1,1 kg

## Charges

Gewicht: 1,1 kg