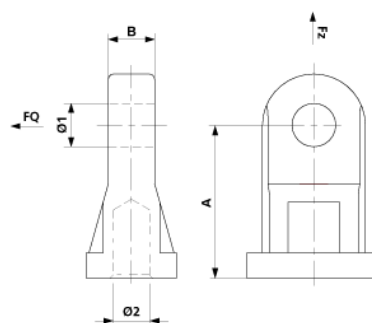


# Oreille, avec taraudage M16

Référence D2357-01



## Dimensions

A: 60 mm  
Ø2: M16  
B: 18 mm  
Ø1: 17 mm

## Matériel et poids

Poids: 0.160 kg  
Matériel: Al

## Charges

Charge de rupture F en traction: 38 kN  
Charge de rupture transversale F: 18 kN

## Spécification

Profondeur du filetage: 18 mm

## Remarques

- Utilisation: Multifonction pour divers articles  
ARCAS