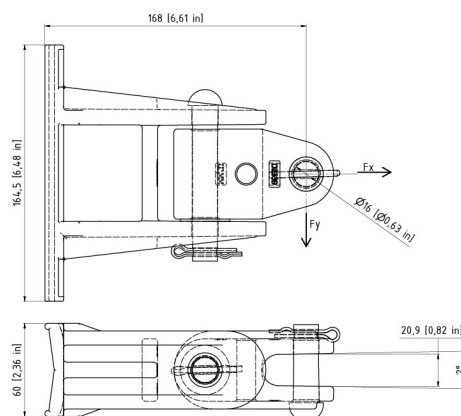


Articulation mobile avec fourche verticale, complète, sur mât rond

Référence D2361-01



Charges

Traction longitudinale

Charge de rupture moyenne	F_x	60 kN*
Charge maximale de conception	$MDL = F_x$	60 kN*
Charge de travail maximale	$WLL = MDL/S$	20 kN
Facteur de sécurité	S	3

*Max. force mashine de test

Traction transversale

Force de rupture moyenne	F_y	21.67 kN
Charge maximale de conception	$MDL = 0.9 \cdot F_y$	19.6 kN
Charge de travail maximale	$WLL = MDL/S$	6.5 kN

Facteur de sécurité	S	3
---------------------	---	---

Matériel et poids

Matériel: Al/Acier inox

Poids: 1.420 kg

Remarques

- Fixation sur mâts ronds $D = > 150$ mm
- Collier avec feuillard commander séparément
- Le matériel de fixation sur traverse (droite ou inclinée) doit être commandé séparément